

## Pompa disostruente

Unclogging pumps - User's guide

### B 2338 1000



**Importante:** prima dell'uso leggere attentamente le presenti istruzioni e conservarle per ulteriori informazioni.

### • Avvertenze

La pompa disostruente manuale B 2338/1 è destinata a: disostruire tubature in genere, al collaudo di piccoli impianti gas, acqua, aria e al caricamento dei vasi di espansione delle caldaie.

Si declina ogni responsabilità per danni a persone o cose provocati da un uso improprio e non conforme alle istruzioni della macchina, dalla sua manomissione o da modifiche non autorizzate.

### • Dati tecnici

Pressione massima 8 bar

Portata 125 cm<sup>3</sup>/ciclo

Cilindro in tubo di acciaio Ø 100 mm, verniciato

Dimensioni di ingombro 260x120x570 mm

Peso 8 kg

### • Per disostruire uno scarico

- 1) Chiudere il rubinetto rapido e stringere le vite senza usare pinze o altri strumenti. Chiudere anche il rubinetto corsoio.
- 2) Portare la pompa alla pressione desiderata. Consigliamo di provare con una pressione non troppo elevata (- 3 atm.) e di aumentare in seguito nel caso in cui la tubatura non dovesse disostruirsi.
- 3) Inserire il tampone conico nello scarico da disostruire, utilizzando eventualmente i tamponi di diametro maggiore in dotazione per scarichi più grossi.
- 4) Dopo essersi assicurati che gli scarichi collegati a quello da disostruire siano chiusi da qualcosa in modo che l'acqua presente nelle tubature non fuoriesca (es. uno straccio bagnato), aprire il rubinetto rapido tenendo premuto il tampone nello scarico.

### • Per collaudare impianti

- 1) Collegare la pompa all'impianto da collaudare mediante il tubo in dotazione.  
Accertarsi che il tubo sia ben fissato al rubinetto corsoio.
- 2) Chiudere il rubinetto rapido e stringere le vite con le stesse precauzioni di cui sopra; aprire il rubinetto corsoio e portare la pompa alla pressione desiderata.
- 3) Per il periodo relativo al collaudo da effettuare, ricordarsi di chiudere il rubinetto corsoio.

## • Per caricare vasi di espansione delle caldaie

1) Collegare la pompa al vaso di espansione da caricare ed eseguire le operazioni 1 e 2 come nel caso precedente.

## • Precauzioni importanti per la sicurezza

Avere cura che la macchina sia posta fuori dalla portata dei bambini.

Tenere pulita e ben illuminata l'area di lavoro.

Posizionare la pompa in modo tale che l'operazione di caricamento possa avvenire in tutta sicurezza.

Evitare di caricare la pompa appoggiandola su superfici sconnesse e non orizzontali.

Eseguire l'operazione di caricamento assicurandosi che ci sia una presa ottimale del manico.

Non lavorare con le mani unte, se necessario pulire il manico prima di caricare la pompa.

Durante il caricamento, accompagnare sempre il ritorno dello stantuffo tenendo ben saldo il manico.

Ricordare che l'apertura del rubinetto di scarico rapido genera una reazione (contraccolpo) sul tubo.

L'intensità di tale reazione dipende dalla pressione a cui è stata caricata la pompa, ma è in ogni caso inferiore a 20 N (-2 kg).

Impugnare saldamente il tubo prima di aprire il rubinetto di scarico rapido. Aprire il rubinetto solo dopo aver inserito il tampone nello scarico. In ogni caso, tenere a distanza gli estranei e in modo particolare i bambini.

Non utilizzare mai il tubo verso persone, animali o cose.

## • Manutenzione

Lubrificare il pistone (7) prima dell'uso mediante apposito foro sul collare (5).

La guarnizione del rubinetto di scarico rapido può usarsi pregiudicando la tenuta del rubinetto stesso.

In questo e in ogni altro caso, usare ricambi ed accessori originali e fare seguire le operazioni di riparazione da personale specializzato.

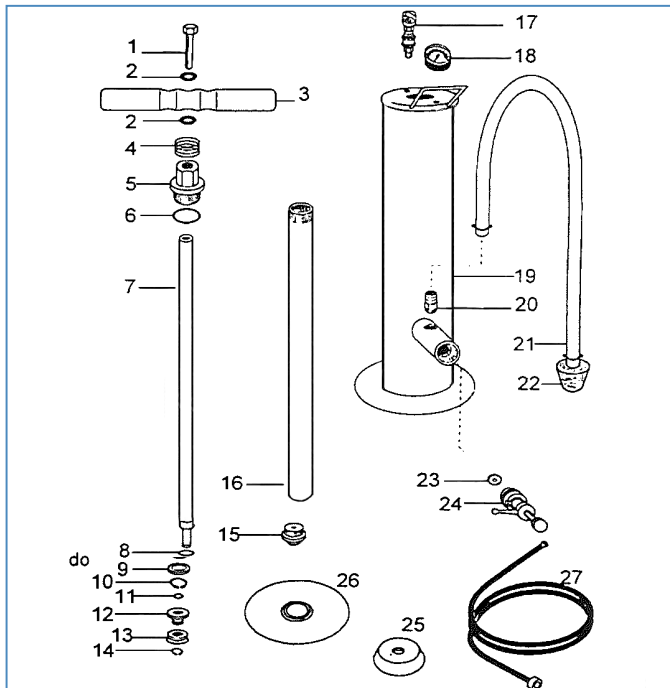
Anche quando la macchina non è in funzione, si raccomanda di tenerla comunque lontana dalla portata dei bambini.

In caso di rottamazione, disassemblare la macchina e raccogliere le parti omogenee per lo smaltimento in accordo con le normative vigenti. Non utilizzare le parti rottamate come pezzi di ricambio.

- 1) Vite
- 2) Rondella
- 3) Manico
- 4) Molla
- 5) Collare
- 6) O-Ring
- 7) Pistone
- 8) O-Ring
- 9) Spessore

- 10) Anello Seeger
- 11) O-Ring
- 12) Inserto UM
- 13) Guarnizione UM
- 14) Anello Seeger
- 15) Tappo cilindrico
- 16) Cilindro
- 17) Rubinetto corsoio 2

- 19) Serbatoio
- 20) Raccordo
- 21) Fascette + tubo
- 22) Tampone Ø 65 mm
- 23) Guarnizione rubinetto rapido
- 24) Rubinetto rapido
- 25) Tampone Ø 100 mm
- 6) Tampone Ø 170 mm



## DICHIARAZIONE DI CONFORMITÀ CE

La società **ABC Tools S.p.A.** con sede in Viale Europa 68/70, 20093 Cologno Monzese (MI)

Dichiara sotto la sua unica responsabilità che il prodotto:

**Pompa disostruente B 2338/1**

a cui si riferisce la presente dichiarazione è conforme alle Direttiva Europea: **2006/42/CE**

Il legale rappresentante:



Data: Settembre 2002