

## Carrelli per meccanici

Trolleys for mechanics- User's guide

### C 3270 1000



**Importante:** prima dell'uso leggere attentamente le presenti istruzioni e conservarle per ulteriori informazioni.

#### • Descrizione

Letto sottomacchina con struttura in materiale plastico ad alta resistenza

Forma ergonomica con aree per una comoda movimentazione delle braccia e spazi laterali porta utensili e minuteria

6 ruote girevoli

Con comodo cuscino imbottito poggiatesta e pratica maniglia di trasporto

Facile da pulire

#### • Specifiche tecniche

Dimensioni:

Lunghezza totale 1020 mm

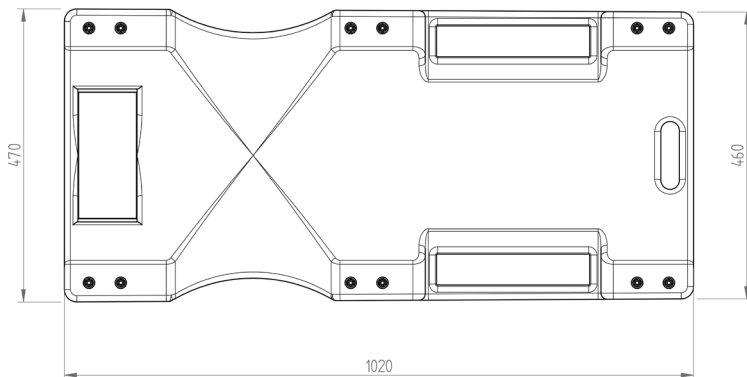
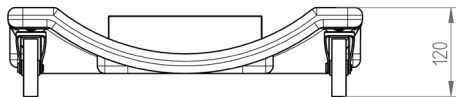
Larghezza max. 470 mm

Larghezza min. 460 mm

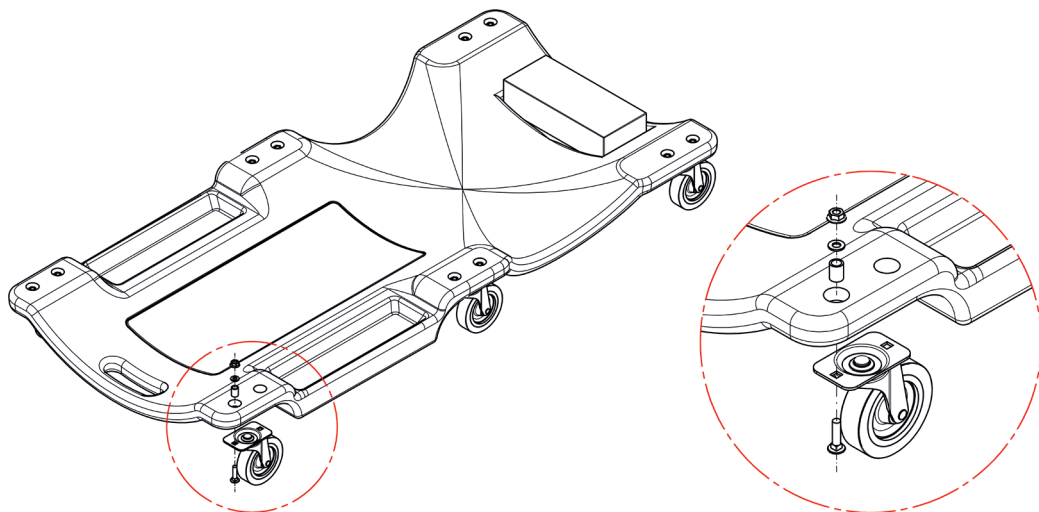
Altezza da terra 120 mm

Portata 140 kg

Peso 4,4 kg



## • Montaggio



### Lista dei particolari

N°	Immagine	Descrizione	Q.tà
1		Corpo	1
2		Boccola	12
3		Bullone	12
4		Rondella	12

### Lista dei particolari

N°	Immagine	Descrizione	Q.tà
5		Dado M 6	12
6		Ruota	6
7		Chiave	1