

## Avvitadadi ad impulso

Impact wrenches - User's guide

### E 1126 5839



**Importante:** prima dell'uso leggere attentamente le presenti istruzioni e conservarle per ulteriori informazioni.

### • Avvertenze

La presente nota informativa è redatta secondo la Direttiva 2006/42/CE.

Leggere e far leggere a ciascun operatore attentamente la presente nota informativa prima dell'installazione, uso, manutenzione, riparazione o smaltimento dell'utensile.

La maggior parte degli incidenti può essere evitata se vengono rispettate le presenti istruzioni, compilate con riferimento alla **Direttiva 2006/42/CE** ed alle norme specifiche degli utensili portatili.

In ogni caso accertarsi e conformarsi sempre alle norme di sicurezza nazionali.

Non rimuovere e non deteriorare le etichette descritte particolarmente quelle imposte dalla legge.

### • Dati tecnici

L'avvitadadi ad impulsi è provvisto di un percussore che agisce su un martello per stringere o allentare viti e bulloni.

Per bulloni fino	M	<b>39</b>
Coppia di serraggio max.	Nm	3000
Coppia raccomandata	Nm	450-2440
Giri/min		3600
Attacco ■		1"
Impulsi/min		830
Ingresso aria		1/2" BSP
Consumo aria	l/sec	780
Per tubi Ø interno	mm	13
Vibrazioni a vuoto	m/s <sup>2</sup>	6,1
Peso	kg	11,5

## • Applicazioni principali

Questo utensile è ideale per effettuare operazioni su mezzi quali autocarri, natanti, macchinari edili, macchine movimento terra, ecc.

## • Precauzioni d'impiego

### Pressione dell'aria

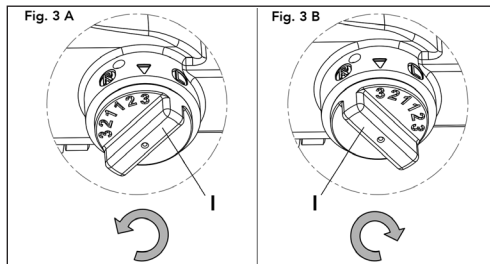
Si raccomanda una pressione massima ammissibile di 7,6 bar. Pressione di utilizzo 6,3 bar. Una pressione maggiore incrementa le prestazioni ma riduce la durata dell'utensile con l'insorgenza rapida di usura con conseguenti danni e rischi per l'operatore.

- Prima della messa in esercizio, mettere alcune gocce di olio nell'apertura per l'alimentazione dell'aria dell'utensile pneumatico.
- Applicare al foro filettato un attacco rapido maschio standard per aria compressa.
- Pulire regolarmente il filtro dell'aria.
- Al fine di evitare la formazione di ruggine e per ridurre al minimo l'usura è necessario pulire e lubrificare l'utensile pneumatico dopo ogni utilizzo.
- Conservare l'utensile pneumatico pulito ed in luogo asciutto.
- Alimentare solo con aria compressa deumidificata e senza inquinanti

## • Gestioni comandi

- Rotazione destra (avvitamento): Ruotare l'invertitore "I" verso sinistra (vedi figura Fig. 3-B) e premere la leva di avviamento.
- Rotazione sinistra (svitamento): Ruotare l'invertitore "I" verso destra (vedi figura Fig.3-A) e premere la leva di avviamento.
- Regolazione della potenza: Ruotare il registro di potenza fino a selezionare il livello desiderato (vedi figura Fig. 5).

Gli indicatori di livello di potenza sono da considerarsi esclusivamente come riferimenti e non indicano nessuna potenza specifica.



## • Funzionamento

Usare sempre un avvitatore con la coppia di serraggio corrispondente a quella richiesta dall'applicazione.

Se per errore avete usato una coppia superiore a quella richiesta:

- in caso di avvitatura sostituite il bullone e riformate il filetto su cui l'avete avvitato, causa snervamento;
- in caso di svitatura sostituite comunque il bullone e controllate il filetto su cui l'avete avvitato.

Se avete usato una coppia inferiore, riavvitare con un avvitatore di coppia corretta, per evitare i rischi di un serraggio insicuro.

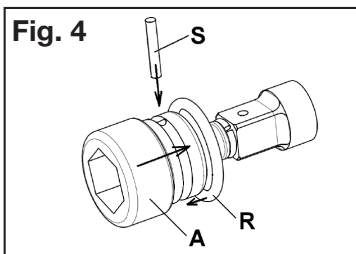
Evitare di operare a una pressione più alta di quella richiesta per risparmiare energia, e fare meno rumore, diminuirte l'usura.

## • Montaggio degli accessori

Scollegare sempre l'avvitatore dall'alimentazione pneumatica prima di procedere alla sostituzione di un accessorio.

Usare sempre accessori adatti per il lavoro da svolgere.

“Quadro con Foro e Anello”: inserire l'accessorio “A” nel quadro dell'avvitatore, con una pressione assiale, e collegare usando spina “S” e anello di ritegno “R” (vedi figura Fig.4).



## • Manutenzione

### Lubrificazione

Prima di collegare il tubo lubrificare l'imbocco dell'aria con qualche goccia d'olio. L'impiego di olio molto denso può provocare una riduzione delle prestazioni o malfunzionamento. Se ciò avviene accidentalmente, procedere immediatamente a lavare la parte.

Queste operazioni vanno eseguite in un ambiente idoneo, predisposto per l'aspirazione delle particelle nebulizzate.

Usare opportuni dispositivi di protezione individuale.

### Stoccaggio

Evitare di riporre l'utensile in luoghi soggetti ad umidità elevata. Se l'utensile viene riposto dopo essere stato utilizzato senza aver effettuato alcuna manutenzione, l'umidità residua all'interno dello stesso può provocare l'insorgere di ossidazione. Prima di procedere all'uso, lubrificare l'imbocco d'aria dell'utensile e farlo funzionare brevemente.

### Smaltimento

Collocare gli utensili danneggiati negli appositi contenitori previsti per la raccolta differenziata. Non gettare nel fuoco.

### Ordine parti di ricambio

Per ulteriori informazioni di carattere operativo e funzionale o per la sostituzione di parti di ricambio o componenti contattare il rivenditore presso il quale avete acquistato l'utensile o il reparto manutenzione della nostra Società.

Per ordinare parti di ricambio e/o componenti specificare sempre:

numero del particolare, descrizione esatta e la quantità.

## • Per la sicurezza dell'operatore

### **Mantenere l'area di lavoro ben pulita.**

L'area di lavoro o il banco in disordine possono causare danni personali.

### **Considerare le condizioni del luogo di lavoro.**

Assicurarsi di avere l'illuminazione adatta. Se i materiali lavorati producono scintille, non utilizzate gli utensili in presenza di liquidi, gas o materiali infiammabili. Non utilizzate l'utensile in atmosfere potenzialmente esplosive (ATEX).

### **Mantenere gli estranei lontani.**

Non lasciare che persone estranee tocchino gli utensili. Tutti i visitatori devono essere tenuti lontano dall'area di lavoro.

### **Non sovraccaricare gli utensili.**

Questi svolgeranno meglio il lavoro ed in condizioni di sicurezza se alimentati con tubi adatti ed alla pressione indicata nel presente manuale.

### **Usare l'utensile adatto.**

Controllare lo stato di usura degli utensili di lavoro (bussole, ecc.), prima di ogni avviamento e sostituirli se danneggiati o usurati.

### **Usi impropri, è assolutamente vietato:**

Usare l'utensile per scopi ed utilizzi differenti da quello previsto dal presente manuale

Rivolgere l'utensile o i gli eventuali accessori contro persone o animali

Utilizzare l'utensile o i gli accessori come martello, leva o oggetto contundente

### **Indossare abiti appropriati.**

Non usare vestiti larghi o gioielli, che potrebbero impigliarsi in parti in movimento. Si raccomanda di indossare guanti protettivi, scarpe antinfortunistiche e antiscivolo quando si lavora in ambienti esterni. Con capelli lunghi usare l'apposita cuffia.

### **Usare protezioni personali.**

Usare regolarmente cuffie antirumore, occhiali protettivi a mascherina antiappannamento, guanti da lavoro, mascherina a facciale filtrante e quanto necessario ad evitare il contatto con sostanze nocive e sottoprodotti di lavorazione.

### **Collegamento alla rete di alimentazione.**

Deve essere sempre effettuato nel rispetto delle norme di sicurezza locali avendo cura, nel caso dell'aria compressa, di evitare colpi di frusta (in caso di rottura del tubo), o scollegamenti accidentali, ed il pericolo di corto circuito per i collegamenti elettrici.

### **Rischi aria di scarico contenente lubrificante o residui.**

Evitare una lubrificazione eccessiva e l'inalazione dell'aria di scarico; l'area di lavoro deve essere ben ventilata ed eventualmente dotata di convogliatori per l'aria di scarico.

### **Verificare la conformità della rete di alimentazione.**

Ai requisiti di sicurezza ed alle prescrizioni contenute nel manuale istruzioni prima di effettuare il collegamento.

Collegare l'attrezzatura per l'aspirazione di polveri.

Se sono previste attrezzature per la raccolta della polvere, assicurarsi che siano collegate agli utensili ed usate correttamente.

### **Usare correttamente il tubo di alimentazione.**

Non trascinare l'utensile collegato all'alimentazione tirandolo per il tubo. Mantenere il tubo lontano da fonti di calore e da oggetti taglienti.

### **Bloccare il pezzo da lavorare.**

Utilizzare dispositivi di bloccaggio per bloccare il pezzo. E' più sicuro che usare le mani ed in questo modo entrambe saranno libere per operare con l'utensile. Assicurarsi di avere in qualsiasi momento un punto di appoggio saldo e di mantenere sempre l'equilibrio.

### **Mantenere sempre una presa adeguata.**

Sull'impugnatura dell'utensile, eventualmente servendosi degli appositi organi ausiliari. Questo servirà per ridurre le vibrazioni trasmesse al corpo.

### **Non toccare accessori in lavoro.**

Non toccare parti e/o accessori dell'utensile in movimento o in lavoro.

### **Prestare attenzione.**

Fare sempre attenzione a ciò che si sta facendo. Procedere con cautela. Non continuare a lavorare quando si è stanchi.

### **Tenere gli utensili con cura.**

Mantenere gli utensili in buone condizioni e puliti per ottenere migliori risultati, in modo più sicuro. Non rimuovere mai protezioni e silenziatori dall'utensile. Seguire le istruzioni per la manutenzione e la sostituzione degli accessori.

### **Uso e montaggio degli accessori.**

Deve essere eseguito secondo le istruzioni contenute nel manuale di macchina. L'uso di accessori o di modalità di montaggio diverse da quelle consigliate possono causare lesioni personali.

### **Escludere l'alimentatore.**

Al termine di ogni seduta di lavoro, prima di eseguire operazioni di regolazione, manutenzione o sostituzione degli accessori come bussole, ecc. si consiglia di escludere il ramo di rete che alimenta l'utensile.

### **Rimuovere le chiavi di servizio.**

Prima di utilizzare l'utensile controllare sempre di avere rimosso le chiavi di servizio o di regolazione.

### **Controllare le parti danneggiate.**

All'atto della consegna, controllare che l'imballo sia integro e che non vi siano segni di urti o manomissioni. Prima di usare l'utensile controllare attentamente l'efficienza e il perfetto funzionamento dei dispositivi di sicurezza e di qualsiasi altra parte. Controllare che le parti mobili non siano danneggiate, che il loro movimento non sia ostacolato, o qualsiasi altra condizione che potrebbe limitare il funzionamento dell'utensile. Un dispositivo di protezione, o un altro componente danneggiato deve essere sostituito o riparato da un Centro Assistenza autorizzato a meno che non sia indicato diversamente nel presente manuale.

**IMPORTANTE.**

L'uso di accessori e parti di ricambio diversi da quelli consigliati nel presente manuale può costituire causa di lesioni personali.

**Non modificare alcun elemento di macchina**

Senza esplicita autorizzazione, né rimuovere protezioni, dispositivi di sicurezza o di controllo del flusso d'aria in uscita (filtri, deflettori, ecc.).

**Interrompere la lavorazione**

Qualora dovessero verificarsi vibrazioni o rumorosità anomale, funzionamento irregolare dell'utensile, ecc.

**Fare riparare l'utensile da personale qualificato.**

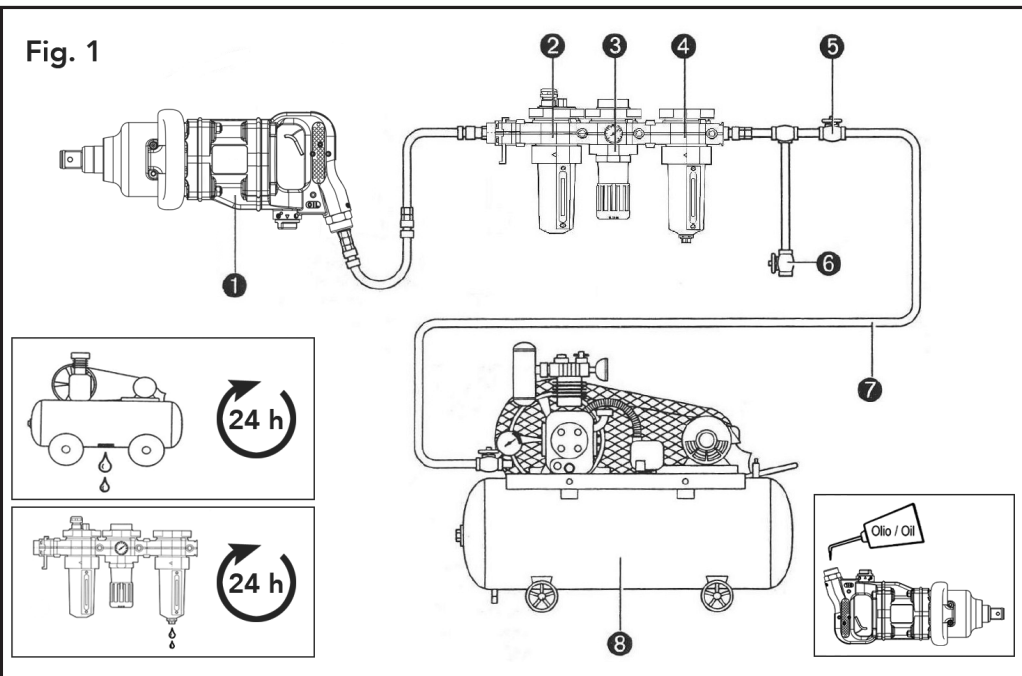
Questo utensile pneumatico è conforme alle vigenti norme di sicurezza. Le riparazioni devono essere effettuate da personale qualificato usando parti di ricambio originali, altrimenti potrebbero derivare gravi danni per l'operatore.

## • Risoluzione dei problemi

PROBLEMA	CAUSA	RIMEDIO
<b>L'albero non gira</b>	Leva di avviamento dell'utensile non premuto a fondo	Premere la leva di avviamento
	La pressione o portata della linea di alimentazione d'aria è nulla o insufficiente	Controllare la linea di alimentazione dell'aria.
	Temperatura troppo bassa	Operare in un ambiente con temperatura maggiore
	Guasto dell'utensile	Rivolgersi ad un centro di assistenza autorizzato
	Posizione dell'invertitore di rotazione errata	Riposizionare l'invertitore di rotazione
<b>Perdita di prestazioni</b>	Leva di avviamento dell'utensile non premuta a fondo	Premere la leva di avviamento
	La pressione o portata della linea di alimentazione d'aria è nulla o insufficiente	Controllare la linea di alimentazione dell'aria.
	Mancanza di lubrificazione	Leggere le istruzioni e lubrificare l'utensile
	Filtro sporco	Pulire il filtro
	Posizione dell'invertitore di rotazione errata	Riposizionare l'invertitore di rotazione
	Guasto dell'utensile	Rivolgersi ad un centro di assistenza autorizzato
<b>L'utensile vibra in modo anomalo</b>	L'utensile non è ben appoggiato alla vite	Appoggiare bene l'inserto sulla testa della vite
	Gli accessori non sono connessi correttamente	Connettere correttamente gli accessori
	Gli accessori sono usurati	Sostituire gli accessori
	Usura dell'utensile	Rivolgersi ad un centro di assistenza autorizzato
<b>L'albero non si ferma nonostante la leva di avviamento non sia premuta</b>	Leva di avviamento inceppata	Scollegare l'alimentazione

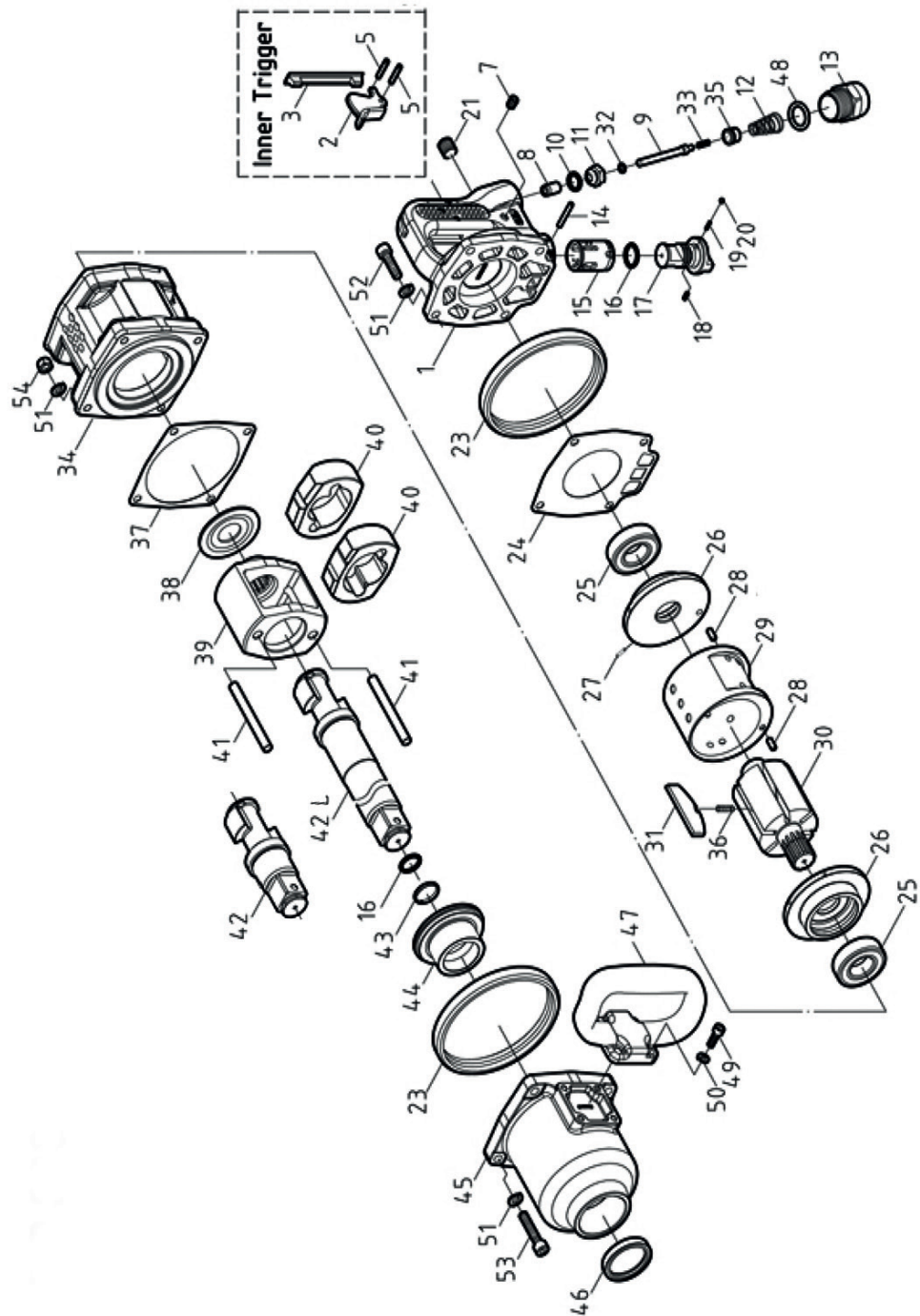
## • Componenti dell'impianto

Fig. 1



- ① Utensile pneumatico
- ② Lubrificatore ad aria compressa
- ③ Riduttore di pressione
- ④ Filtro separatore dell'acqua
- ⑤ Valvola di intercettazione
- ⑥ Valvola di scarico
- ⑦ Tubazione aria compressa
- ⑧ Compressore

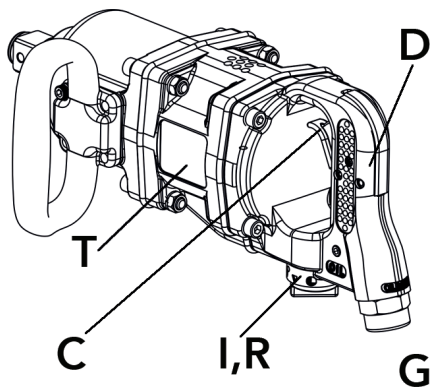
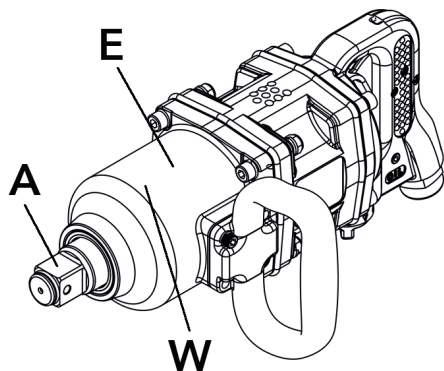
• Esploso ed elenco ricambi



• Esploso ed elenco ricambi

N°	Descrizione	pz.	N°	Descrizione	pz.	N°	Descrizione	pz.
1	Impugnatura	1	21	Vite	2	40	Innesto	2
2	Leva avviamento (interno)	1	23	Protezione in gomma	1	41	Spina volano	2
3	Protezione di gomma	1	24	Guarnizione anteriore	2	42	Albero corto	1
5	Spina elastica 4x22	1	25	Cuscinetto a sfere	2	42 L	Albero lungo	1
7	Tappo	1	26	Flangia motore anteriore	1	43	Anello quadro 1"	1
8	Boccola regolazione potenza	1	27	Spina elastica 2,5x10	2	44	Boccola	1
9	Perno valvola	1	28	Spina elastica 5x12	1	45	Coperchio masse battenti	1
10	O-Ring	1	29	Cilindro	1	46	Anello di tenuta sede valvola	1
11	Boccola	1	30	Rotore	6	47	Maniglia	1
12	Molla conica	1	31	Paletta motore	1	48	O-Ring	1
13	Ingresso aria	1	32	O-Ring 4,5x1,5	1	49	Vite TCEI	4
14	Spina elastica 4x30	1	33	Molla	2	50	Rondella elastica	4
15	Boccola invertitore	1	34	Corpo	1	51	Rondella elastica	12
16	O-Ring	2	35	Boccola	6	52	Vite TCEI	4
17	Regolatore	1	36	Molla	1	53	Vite TCEI	1
18	Spina elastica 3x8	1	37	Guarnizione	1	54	Dado di bloccaggio	4
19	Molla	1	38	Distanziali				
20	Sfera	1	39	Volano				

Fig. 2



W



### WARNING

- Before using, read manual supplied with tool
- Wear ear and eye protection
- Repetitive motions or exposure to vibration may be harmful to your hands or arms
- Use only impact sockets and accessories

T



- A) Attacco albero trazione
- C) Leva di avviamento
- D) Corpo impugnatura
- E) Coperchio masse battenti
- G) Attacco aria compressa
- I) Invertitore di rotazione
- R) Registro di potenza
- T) Targa di identificazione
- W) Etichetta di avvertenza

## DICHIARAZIONE DI CONFORMITÀ CE

La società **ABC Tools S.p.A.** con sede in Viale Europa 68/70, 20093 Cologno Monzese (MI)

Dichiara sotto la sua unica responsabilità che il prodotto:

**Avvitadadi ad impulso E 1126 5839**

a cui si riferisce la presente dichiarazione è conforme alle Direttiva Europea: **2006/42/CE**

Il legale rappresentante:

Data: Novembre 2021