

Carrello porta contenitori

Container trolley - User's guide

N 9013 7000



Importante: prima dell'uso leggere attentamente le presenti istruzioni e conservarle per ulteriori informazioni.

• Avvertenze

Leggere e far leggere a ciascun operatore attentamente la presente nota informativa prima dell'installazione, uso, manutenzione, riparazione o smaltimento dell'utensile.

In ogni caso accertarsi e conformarsi sempre alle norme di sicurezza nazionali.

Non rimuovere e non deteriorare le etichette descrittive particolarmente quelle imposte dalla legge.

• Dati tecnici

In lamiera elettrosaldata e verniciata a forno

Colore Grigio RAL 7035

Per esigenze di magazzino mobile

4 ruote in gomma di cui 2 girevoli (1 con dispositivo di bloccaggio)

Maniglia laterale per gli spostamenti

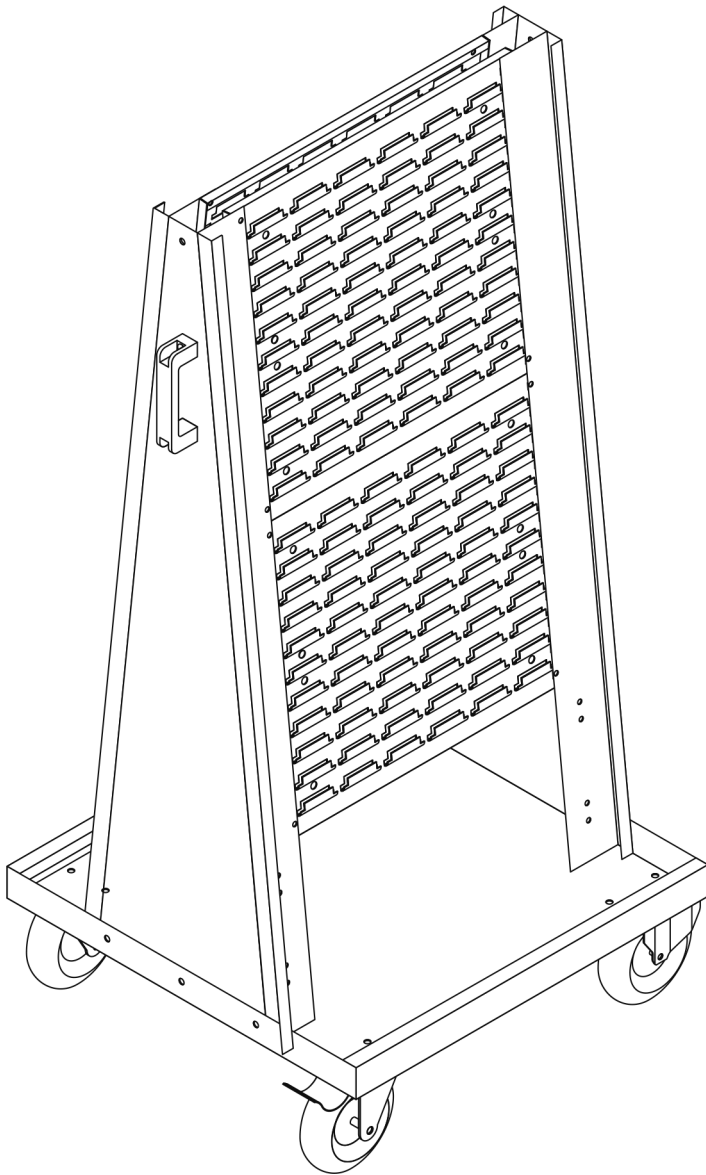
Dimensioni LxPxh 610x610x1300 mm

Fornito smontato con minuterie per l'assemblaggio

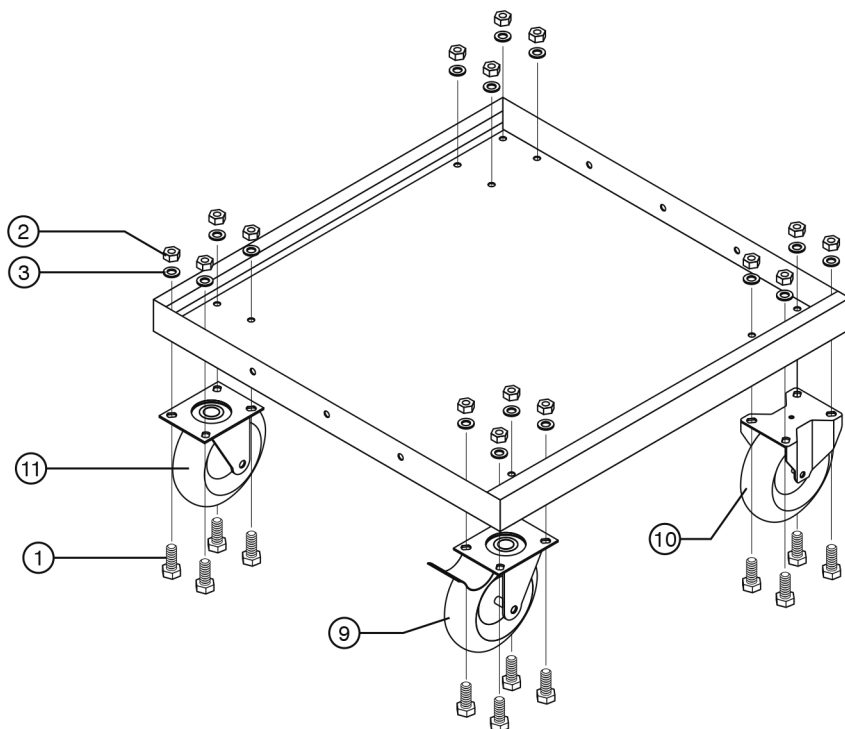


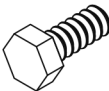


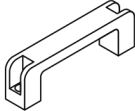
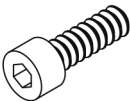


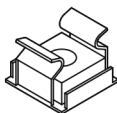



Esempio composizione

• MONTAGGIO CARRELLO PORTA CONTENITORI

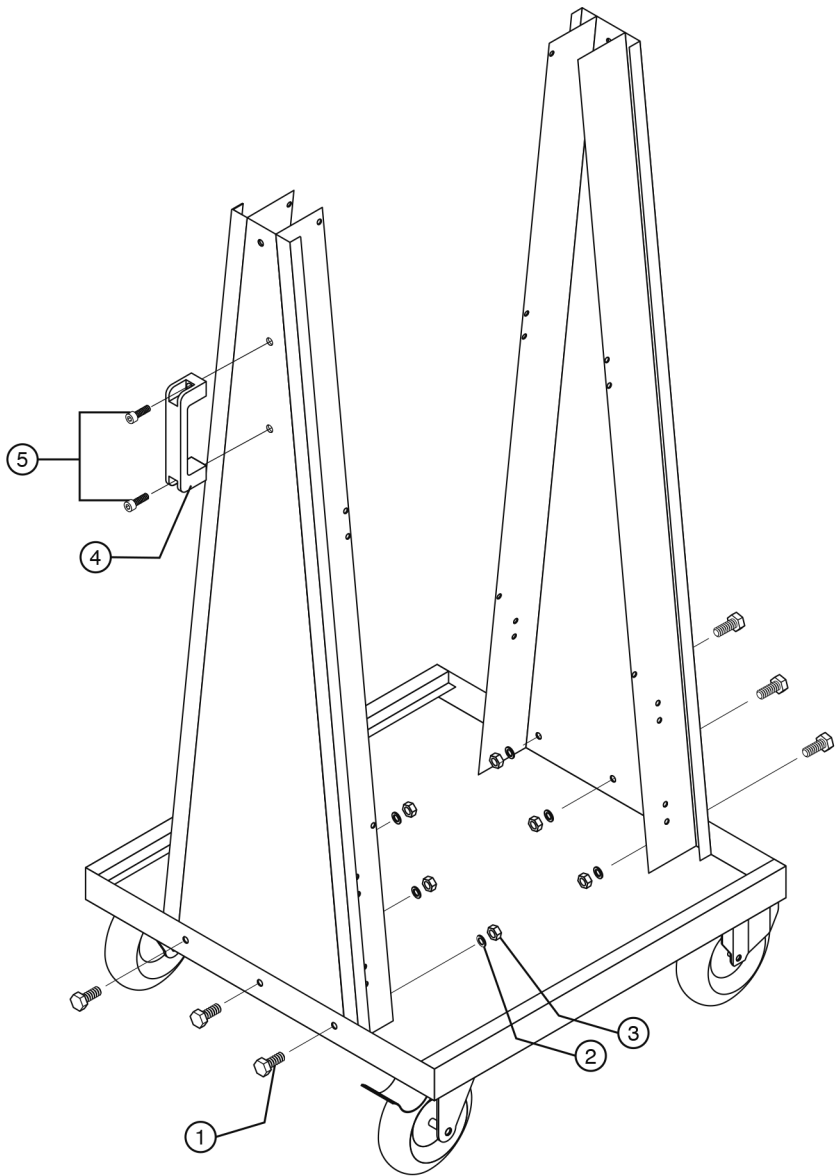


• MONTAGGIO CARRELLO PORTA CONTENITORI

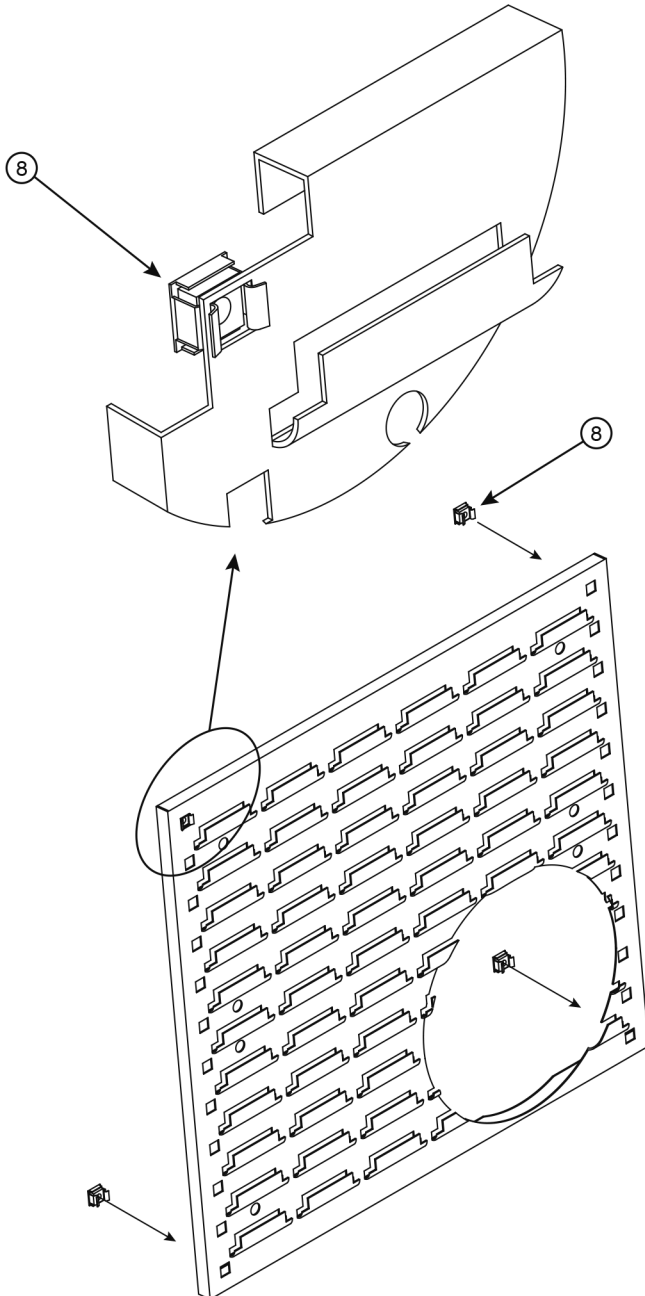


| | | | | | |
|--|---|---|---|--|--|
|  |  |  |  |  |  |
| <p>Art.1 = N° 22</p> | <p>Art.2 = N° 22</p> | <p>Art.3 = N° 22</p> | <p>Art.4 = N° 1</p> | <p>Art.5 = N° 2</p> | <p>Art.6 = N° 16</p> |
|  |  |  |  |  | |
| <p>Art.7 = N° 16</p> | <p>Art.8 = N° 16</p> | <p>Art.9 = N° 1</p> | <p>Art.10 = N° 2</p> | <p>Art.11 = N° 1</p> | |

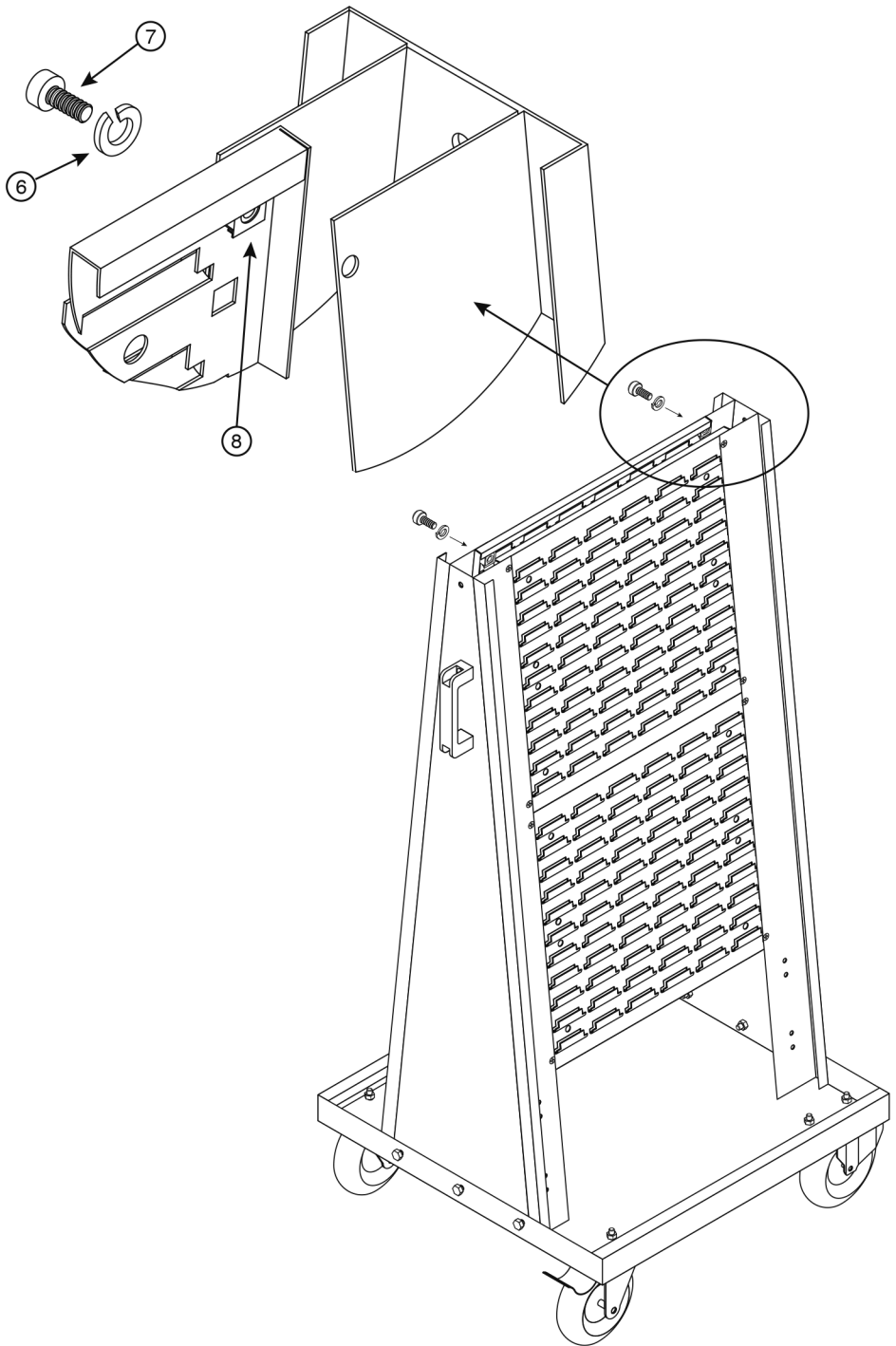
• MONTAGGIO CARRELLO PORTA CONTENITORI



• MONTAGGIO CARRELLO PORTA CONTENITORI



• MONTAGGIO CARRELLO PORTA CONTENITORI



• MONTAGGIO CARRELLO PORTA CONTENITORI

