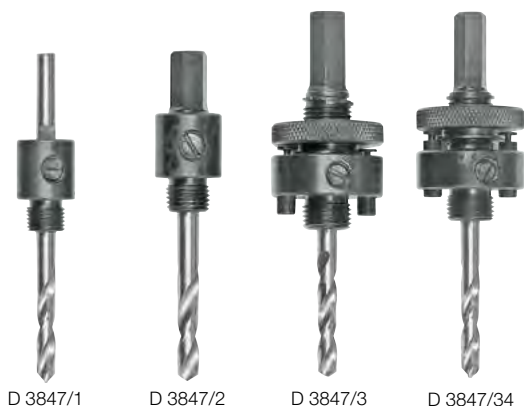


Per seghe a tazza D 3844/1 e D 3844/2 - (Idonei anche per altre marche)

**Attacchi per seghe a tazza** con punta elicoidale per centrare, in acciaio HSS Ø 6,35 mm (1/4")

Grandezza	1	2
<b>Codice</b> D 3847 ....	<b>1001</b>	—
D 3847/1 - Attacco cilindrico Ø 6,35 mm (1/4")	Cad. €	—
<b>Codice</b> D 3847 ....	<b>2001</b>	—
D 3847/2 - Attacco esagonale 10 mm (3/8")	Cad. €	—
<b>Codice</b> D 3847 ....	—	<b>3002</b>
D 3847/3 - Attacco esagonale 10 mm (3/8")	Cad. €	—
<b>Codice</b> D 3847 ....	—	<b>3402</b>
D 3847/34 - Attacco esagonale 13 mm (1/2")	Cad. €	—
Adatti per seghe a tazza	Ø mm	14÷30
		32÷250



**Adattatore** per l'impiego delle seghe a tazza con Ø superiore a 30 mm sugli attacchi gr. 1

<b>Codice</b> D 3847 6000	<b>D 3847/6</b>	Cad. €	1
---------------------------	-----------------	--------	---

**Punte per centrare** Ø 6,35 mm (1/4")

**In acciaio super-rapido - HSS - In confezione indivisibile da 10 pezzi**

Lunghezza	mm	80	105
<b>Codice</b>		<b>D 3847 7080</b>	<b>D 3847 7105</b>
<b>D 3847/7</b>	Cad. €		
Per attacchi		D 3847/2 - D 3847/3 - D 3847/34	D 3847/1



**In metallo duro** - Adatta per D 3847/2 - D 3847/3 - D 3847/34

<b>Codice</b> D 3853 3100	<b>D 3853/3</b>	•	Cad. €	1
---------------------------	-----------------	---	--------	---

• Con taglienti in metallo duro riportato

**ABC TOOLS** Assortimenti di seghe a tazza ed accessori

**Tipo completo di seghe a tazza a dentatura variabile** a 4-6 denti per pollice saldata elettronicamente sul dorso

Adatte per elettricisti, idraulici, carrozzieri, fabbri, ecc.

Per il taglio di acciaio, anche inossidabile, ghisa, metalli non ferrosi, legno, materie plastiche, fibre di vetro, ecc.



**Composto da 9 utensili - Per elettricisti**

6 seghe a tazza D 3844/1 Ø 22 - 29 - 35 - 44 - 51 - 64 mm

1 attacco cilindrico D 3847/1 Ø 6,35 mm (1/4")

1 attacco esagonale 10 mm (3/8") D 3847/3 da 10 mm (3/8")

1 adattatore D 3847/6

In cassetta di polipropilene, dimensioni LxPxh 330x250x60 mm

<b>Codice</b> D 3848 6000	<b>D 3848/6</b>	Cad. €	1
---------------------------	-----------------	--------	---



D 3848/6

**Composto da 9 utensili - Per elettricisti**

6 seghe a tazza D 3844/1 Ø 16 - 20 - 25 - 32 - 40 - 50 mm

1 attacco cilindrico D 3847/1 Ø 6,35 mm (1/4")

1 attacco esagonale 10 mm (3/8") D 3847/3 da 10 mm (3/8")

1 adattatore D 3847/6

In cassetta di polipropilene, dimensioni LxPxh 330x250x60 mm

<b>Codice</b> D 3848 6100	<b>D 3848/61</b>	Cad. €	1
---------------------------	------------------	--------	---



D 3848/66

**Composto da 10 utensili - Per idraulici**

7 seghe a tazza D 3844/1 Ø 19 - 22 - 25 - 29 - 38 - 44 - 57 mm

1 attacco cilindrico D 3847/1 Ø 6,35 mm (1/4")

1 attacco esagonale 10 mm (3/8") D 3847/3 da 10 mm (3/8")

1 adattatore D 3847/6

In cassetta di polipropilene, dimensioni LxPxh 330x250x60 mm

<b>Codice</b> D 3848 6600	<b>D 3848/66</b>	Cad. €	1
---------------------------	------------------	--------	---



D 3848/7

**Composto da 9 utensili - Per elettricisti**

7 seghe a tazza D 3844/1 Ø 19 - 22 - 27 - 33 - 42 - 48 - 60 mm

1 attacco esagonale 10 mm (3/8") D 3847/2 da 10 mm (3/8")

1 attacco esagonale 10 mm (3/8") D 3847/3 da 10 mm (3/8")

In cassetta di polipropilene, dimensioni LxPxh 330x250x60 mm

<b>Codice</b> D 3848 7000	<b>D 3848/7</b>	Cad. €	1
---------------------------	-----------------	--------	---

**Composto da 9 utensili - Per idraulici**

7 seghe a tazza D 3844/1 Ø 17 - 22 - 27 - 33 - 42 - 48 - 60 mm

1 attacco esagonale 10 mm (3/8") D 3847/2 da 10 mm (3/8")

1 attacco esagonale 10 mm (3/8") D 3847/3 da 10 mm (3/8")

In cassetta di polipropilene, dimensioni LxPxh 330x250x60 mm

<b>Codice</b> D 3848 7100	<b>D 3848/71</b>	Cad. €	1
---------------------------	------------------	--------	---