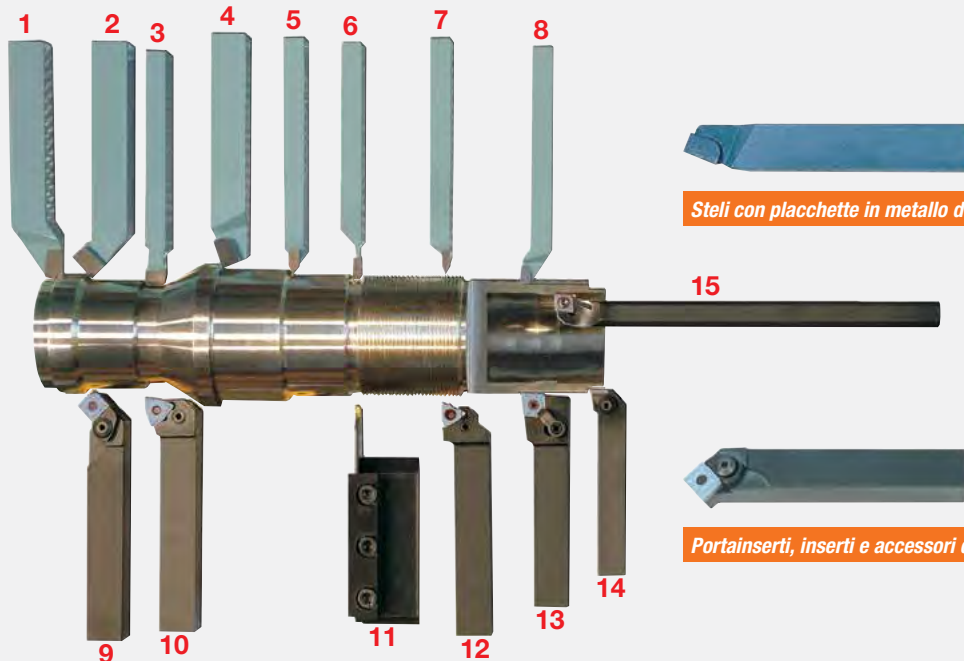


Utilizzo degli utensili da tornio

Per un'individuazione rapida ed una facile consultazione degli utensili da tornio presenti nelle pagine seguenti

1	F 777/22 - F 777/23 ISO 6
2	F 777/12 - F 777/13 ISO 2
3	F 777/20 - F 777/21 ISO 4
4	F 777/10 - F 777/11 ISO 1
5	F 777/18 - F 777/19 ISO 10
6	F 777/24 - F 777/25 ISO 7
7	F 777/26 ISO 12
8	F 777/30 - F 777/31 ISO 3
9	F 710/1 Tipo PSSNR 2020-12
10	F 714/1 Tipo PWLNR 2020-08K
11	F 724/1 Tipo PTNn
12	F 718/1 Tipo PER 2020K-16K
13	F 712/1 Tipo PCLNR 2525-12
14	F 716/1 Tipo PCLNR 2525-12
15	F 720/1 Tipo SCLCR-06



Steli con placchette in metallo duro da pag. 509

Portainseriti, inserti e accessori da pag. 506

Utensili da tornio

In acciaio utensile - Esecuzione destra - Lunghezza totale 125 mm

PORTAINSERITI PER INSERTI NEGATIVI (0°)

Tipo con bloccaggio a staffa - Con piastra di appoggio, staffa, spina, vite e chiave di servizio

Esecuzione per tornitura esterna a 45° - Tipo PSSNR 2020-12 - Stelo 20x20 mm

Codice F 0710 1000	F 710/1	Senza inserto	Cad. €		1
--------------------	----------------	---------------	--------	--	---

F 710/4 - Inserto in metallo duro rivestito al TiCN - Forma SNMG 120408 SSP

F 710/3 - Piastra di appoggio di ricambio

Codice F 0710 4000	F 710/4	Inserto*	Cad. €		10
Codice F 0710 3000	F 710/3	Piastra	Cad. €		10

Esecuzione per tornitura esterna a 90° - Senza inserti - Stelo 20x20 mm

Direzione di taglio	Verticale	Orizzontale
Codice	F 0711 1001	F 0711 1002
F 711/1	Cad. €	
Tipo	PTGNR 2020-16	PTFNR 2020-16

F 711/4 - Inserto in metallo duro rivestito al TiCN - Forma TNMG 160408 SSP

F 711/3 - Piastra di appoggio di ricambio

Codice F 0711 4000	F 711/4	Inserto*	Cad. €		10
Codice F 0711 3000	F 711/3	Piastra	Cad. €		10

Esecuzione per tornitura esterna a 95° - Tipo PCLNR 2525-12 - Stelo 25x25 mm

Codice F 0712 1000	F 712/1	Senza inserto	Cad. €		1
--------------------	----------------	---------------	--------	--	---

F 712/4 - Inserto in metallo duro rivestito al TiCN - Forma CNMG 120408 SSP

F 712/3 - Piastra di appoggio di ricambio

Codice F 0712 4000	F 712/4	Inserto*	Cad. €		10
Codice F 0712 3000	F 712/3	Piastra	Cad. €		10

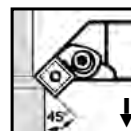
Staffe di ricambio per portainseriti

Grandezza	1	2
Codice	F 0713 5001	F 0713 5002
F 713/5	Cad. €	
Adatti per	F 711/1 gr. 1	F 710/1-F 711/1 gr. 2-F 712/1

Accessori di ricambio per portainseriti F 710/1 - F 712/1

Codice F 0713 6000	F 713/6	Spina	Cad. €		5
Codice F 0713 7000	F 713/7	Vite	Cad. €		5

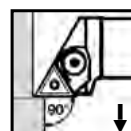
* Gli inserti si vendono in confezione indivisibile da 10 pz.



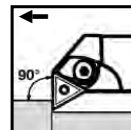
F 710/4 - Inserto



F 710/3 - Piastra



direzione verticale



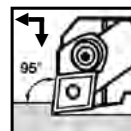
direzione orizzontale



F 711/4 - Inserto



F 711/3 - Piastra



F 712/4 - Inserto



F 712/3 - Piastra



F 713/6



F 713/7