

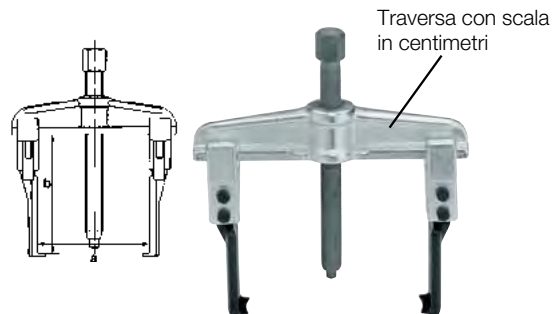
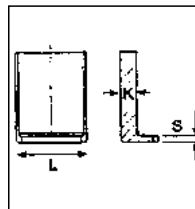
Estrattori a bracci sottili

In acciaio, stampato al caldo - Esecuzione zinco-cromata

Bracci reversibili adatti per interni ed esterni

Traversa robusta

Terminali dei bracci estremamente sottili ideali per l'inserimento in punti di difficile accesso, scorrevoli su guide rettificata che garantiscono trazioni parallele



Estrattori con apertura max. «a» 130 mm

Lungh. utile bracci «b»	mm	100	200
Codice		C 3316 0100	C 3316 0200
C 3316/0	Cad. €		
Dimens. S x K x L	mm	3,5x6,2x28	3,5x6,2x28

Bracci di ricambio con ganci sottili per C 3316/0

Lungh. utile bracci «b»	mm	100	200	250
Codice		C 3316 2100	C 3316 2200	C 3316 2250
C 3316/2	Cad. €			

Assortimento di estrattori

Composto da:

6 bracci C 3316/2 lunghezza utile 100 - 200 - 250 mm (2 per tipo)

1 traversa per apertura max. «a» 130 mm

Dimensioni S x K x L 3,5x6,2x28 - Profondità max. 250 mm - Peso 3,3 kg

Codice C 3316 5000	C 3316/5	Cad. €	1
--------------------	-----------------	--------	---



Estrattori a bracci sottili a sganciamento rapido

In acciaio, stampato al caldo - Esecuzione zinco-cromata

A 2 bracci con pomello filettato, reversibili adatti per interni ed esterni

Corpo dei bracci stretto, punta piatta - A presa parallela

Traversa extra-robusta con profilo a «T»

Terminali dei bracci estremamente sottili ideali per l'inserimento in punti di difficile accesso, scorrevoli su guide rettificata che garantiscono trazioni parallele

Con sistema di spostamento dei bracci a bloccaggio/sbloccaggio rapido

Apertura «a»	mm	20÷90	25÷130	50÷160	60÷200
Codice		C 3316 3090	C 3316 3130	C 3316 3160	C 3316 3200
C 3316/3	Cad. €				
Lungh. utile bracci «b»	mm	100	100	150	150
Pressione	t	4,5	4,5	6,5	6,5



Bracci di ricambio per C 3316/3

Lungh. utile bracci «b»	mm	200	220	250	300
Codice		C 3316 3320	C 3316 3322	C 3316 3325	C 3316 3330
C 3316/33	La cp. €				
Adatti per		C 3316 3090	C 3316 3160	C 3316 3130	C 3316 3200



Viti di ricambio per estrattori

Filettatura vite		G 1/2"	G 1"
Codice		C 3323 9502	C 3323 9504
C 3323/95	Cad. €		
Lunghezza totale	mm	210	310